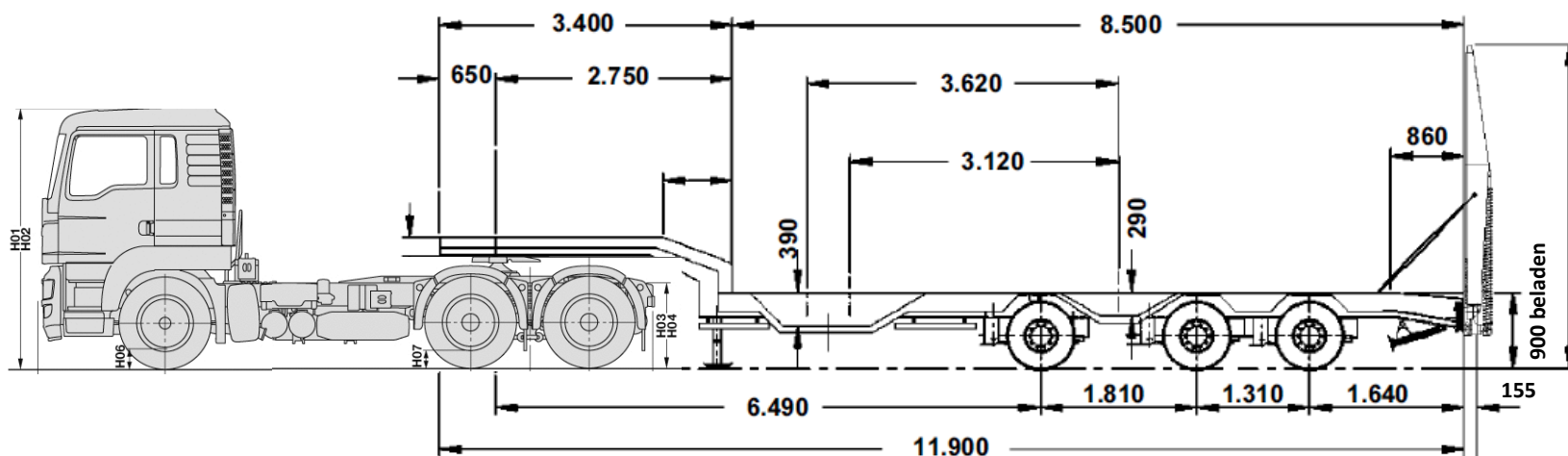


# Tieflader Kippermäner

## Technische Daten



Maße: [mm]



**Gewichte:** (bei 3-Achszugmaschine mit Ausnahmegenehmigung §70 StVZO)

|                        |                  |                    |                 |                     |           |
|------------------------|------------------|--------------------|-----------------|---------------------|-----------|
| Nutzlast:              | <b>36.890 kg</b> | Zug-Gesamtgewicht: | <b>57.290kg</b> | Sattellast:         | 18.000 kg |
| zGG. Auflieger:        | 48.000 kg        | Achslasten:        | 10.000 kg/Achse | Leergewicht gesamt: | 20.400 kg |
| Leergewicht Auflieger: | 9.940 kg         | Leergewicht ZGM:   | 10.460 kg       |                     |           |

**Gewichte:** (ohne Ausnahmegenehmigung)

|                        |                  |                  |                  |                     |           |
|------------------------|------------------|------------------|------------------|---------------------|-----------|
| Nutzlast:              | <b>19.600 kg</b> | zGG. Zug:        | <b>40.000 kg</b> | Sattellast:         | 11.000 kg |
| zGG. Auflieger:        | 43.000 kg        | Achslasten:      | 9.000 kg/Achse   | Leergewicht gesamt: | 20.400 kg |
| Leergewicht Auflieger: | 9.940 kg         | Leergewicht ZGM: | 10.460 kg        |                     |           |

# Mögliche Baumaschinenmaße und -gewichte



## Genehmigungsfrei auch teilbare Ladung möglich

Gewicht max.: **19.600 kg**

Höhe max.: **3,10 m**

Breite max.: **2,50 m**

Länge max.: **10,50 m** (je nach Ausführung auch mehr)

## Aktuell vorliegende Ausnahmegenehmigungen

**nur unteilbare Ladung möglich!**

(Anbaugeräte bis 10% des Gewichts der transportierten Baumaschine dürfen mitgeführt werden)

### Dauer-Ausnahmegenehmigung deutschlandweit (§70 StVO)

Gewicht max.: **21.400 kg**

Höhe max.: **3,10 m**

Breite max.: **3,00 m**

Länge max.: **13,50 m** (je nach Ausführung auch mehr)

Höhe max.: **3,40 m** (bei Nutzung der Radmulden)

### Dauer-Ausnahmegenehmigung für die Regierungsbezirke Oberbayern, Niederbayern, Mittelfranken (§29 und §46 StVO)

Gewicht max.: **36.890 kg**

Höhe max.: **3,10 m**

Breite max.: **3,00 m**

Länge max.: **13,50 m** (je nach Ausführung auch mehr)

Höhe max.: **3,40 m** (bei Nutzung der Radmulden)

Bei Bedarf können kurzfristig Einzelgenehmigungen für Ladeorte in ganz Deutschland eingeholt werden (Vorlaufzeit ca. 1 Woche).

Außerdem ist eine individuelle Erweiterung der Dauergenehmigungen hinsichtlich Höhe und Breite möglich.

Disposition: Hr. Wachter, Tel.: 089/326047-04

Technik/Genehmigungen: Hr. Möller, Tel.: 089/326047-02